

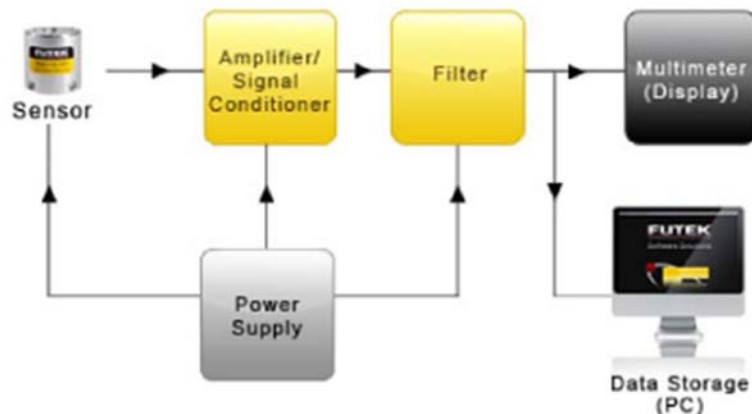
Interfaccia USB per Sensori e Trasduttori di ogni tecnologia

La tecnologia è un'evoluzione frenetica e continua di idee, progetti e produzione eppure, valutando attentamente la struttura o "catena" di misura si vede che non ha avuto cambiamenti dall'introduzione della conversione A/D risalente a decenni fa. Futek Advanced Sensor Technology ha sviluppato una famiglia di interfacce USB con ingressi per i segnali in tensione e corrente, a ponte estensimetrico, a impulsi e conteggio. Tutti i segnali di ingresso vengono convertiti a 19 o 24 bit con diverse frequenze di campionamento programmabili. Rilevata la frequenza di campionamento sempre nel connettore una memoria linearizza un minimo di 4 punti il segnale convertito.

Con semplicità è possibile costruire catene di misura per sensori e trasduttori con segnali elettrici in mV/V, mV, VDC e VAC, mA, Impulsi per la connessione a potenziometri, estensimetri, celle di carico e sensori di pressione, accelerometri MEMS, capacitivi e strumenti, insomma una completa copertura nel panorama delle misure.

Catena di misura tradizionale

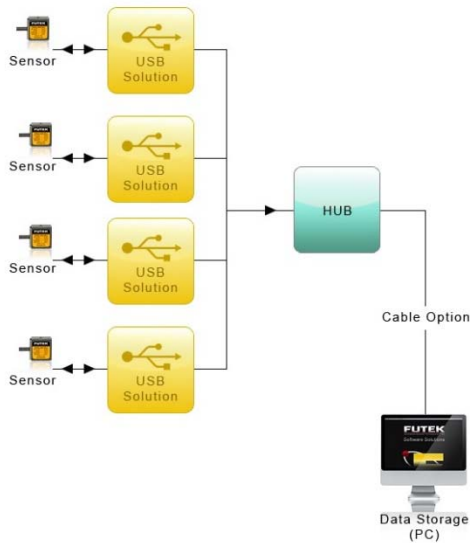
Come schematizzato nel diagramma a blocchi, un canale di misura tradizionale si compone dei seguenti elementi :



Una catena di misura tipo deve includere: un amplificatore/condizionatore di segnale con un filtro analogico attivo, un alimentatore DC esterno, un multimetro per la lettura oppure una scheda o modulo di acquisizione dati connesso a un pc.

Questi tradizionali sistemi di misura necessitano di un cospicuo consumo di energia, generano rumore elettrico indesiderato che crea non pochi problemi sul segnale elettrico di misura dovuto a tanti fattori tra i quali la lunghezza della tratta di connessione elettrica tra sensore e l'amplificatore e quest'ultimo al misuratore. L'analisi di tutto ciò e la ricerca di migliorie a questo tipo di misurazione, sono state lo spirito del progetto USB che, non senza problemi, ha coinvolto direttamente i costruttori di componentistica digitale per realizzare una sensoristica mirata. Come illustrato nel secondo schema, la soluzione USB elimina l'amplificatore, il filtro analogico, l'alimentatore e il multimetro. I vantaggi, oltre al costo, sono un'alta risoluzione nella misura, un filtro digitale integrato che riduce rumori di alta frequenza ed elettrico 50Hz/60Hz, la capacità di aumentare il campionamento di conversione per l'acquisizione ad alta velocità e la capacità di mantenere i dati in una memoria non volatile (in modo da poter applicare in tempo reale il calcolo della non linearità) ed anche le configurazioni contenute nel componente TEDS; in questo modo si riducono i circuiti analogici (che sono fonte di deviazione per cause ambientali come temperatura e rumore) a favore di un sistema digitale intelligente in grado di attivare circuiti interni come shunt di calibrazione automatica, sensore di temperatura per la compensazione delle derive termiche e selezione delle frequenze di campionamento del segnale generato dal sensore. Utilizzando un pc, mediante software SENSIT si ha il completo Monitoraggio–Controllo di tutte le funzioni come tara, picco, valore medio, andamenti temporali, il tutto selezionabile senza necessità di impostazioni hardware in modo manuale.

Multi sensori USB



Le applicazioni che prevedono una moltitudine di sensori sono facilmente gestite ed integrabili con la soluzione SENSIT con un normale hub USB. Allo stato la configurazione standard implementa fino ad un massimo di sedici sensori.

FUTEK dispone inoltre di soluzioni specifiche per lunghe distanze di connessione (fino a 45 m) tra i sensori e il pc; il tutto senza ridurre le prestazioni in termini di risoluzione e rumore. L'integrità del sistema è garantita dalla continua verifica di funzionamento delle singole unità attraverso gli identificativi e i TEDS.

Curiosità all'interno

FUTEK dà importanza alla qualità della misura per non disperdere gli sforzi profusi nell'ottimizzazione delle performance dei sensori in conseguenza di rumore elettrico, mancanza di compensazioni dinamiche, fuori zero. Il Kit USB è stato progettato con questa finalità dagli ingegneri FUTEK presso la sede di Irvine, California.

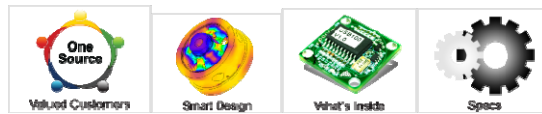
Con una frequenza di campionamento da 2,5... 14kHz e una risoluzione di 19...24 bit, il kit USB offre caratteristiche interessanti in alternativa ad una catena di misura tradizionale. La soluzione USB è in grado di offrire la migliore risoluzione e non linearità dell'intero scenario di sensori con uscite non amplificate o amplificate in tensione e corrente.



Vantaggi dell'interfaccia USB per sensori di forza

Futek, leader nella costruzione di sensori di forza, torsione, coppia, realizzati con tecnologia strain-gauge è il primo a proporre la connessione USB con una soluzione verticale adatta all'intera linea di prodotti (oltre 3600 sensori standard a catalogo). Il modulo USB di Futek condensa in una sola unità le funzioni di alimentazione, condizionamento, filtraggio, visualizzazione e acquisizione del punto di misura.

L'installazione è semplice e veloce se comparata alla catena di misura convenzionale: viene infatti eliminata la procedura di "matching" di amplificatore-sensore. Il blocco meccanico del fondo scala (altra prerogativa di molte celle di carico Futek), unito all'interfaccia USB garantisce sicurezza ed affidabilità della misura nel tempo, anche nelle applicazioni più gravose.



Caratteristiche principali

Semplicità, alta risoluzione e acquisizione fino a 16 canali

Sappiamo quanto la performance di un sistema di sensori sia importante in un ampio numero di applicazioni e come massimizzare l'accuratezza complessiva sia spesso complicato. Il modulo USB è appositamente progettato per garantire la maggiore risoluzione di misura, il mantenimento dell'accuratezza e non linearità riportate nel documento di calibrazione, che accompagna ogni singolo sensore, nel tempo. Futek offre una risoluzione che arriva fino allo 0.001% FS e un'accuratezza dello 0,01% FS.

Queste prestazioni sono determinanti in molte applicazioni di controllo forza-spostamento, nei processi di assemblaggio, testing, collaudo funzionale.