

Serie P53-80-D18

Ultraschallsensoren / *Ultrasonic Sensors*



- Detektionsbereich
150 .. 800 mm
- Bauform D18
- Ausgang analog oder schaltend
- Anschluss: Kabel mit
EHEDG-konformer
Kabelverschraubung

- *Scanning range*
150 .. 800 mm
- *Housing D18*
- *Output analogue or switching*
- *Connection: cable with
cable screw connection
according EHEDG-standards*

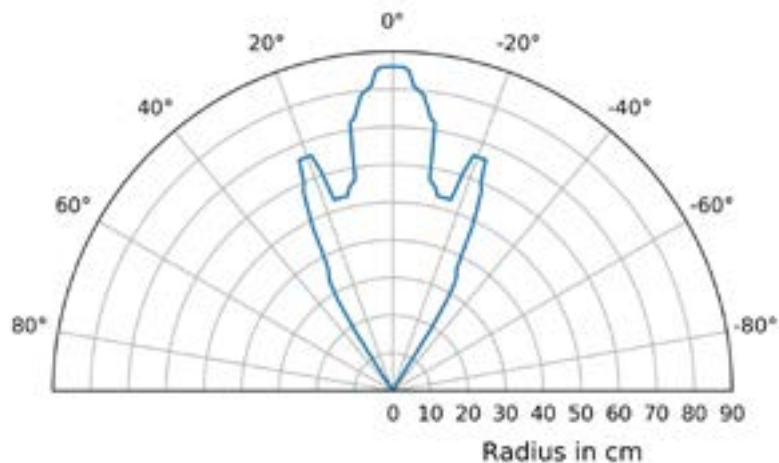
Anwendungen:

- Abstandsmessung
- Füllstandsmessung
- Anwesenheitskontrolle
- Erfassung von bewegten Objekten
- Zählen von Objekten
- Vollständigkeitskontrolle

Applications:

- *Distance measurement*
- *Level measurement*
- *Presence detection*
- *Detection of moving objects*
- *Counting objects*
- *Completeness check*

Schaltpunktkurve / *Switching point curve*



Allgemeine Sensordaten / Characteristic data			
	Analoge Sensoren / Analogue Sensors	Schaltende Sensoren / Switching Sensors	
Betriebstastweite Working range	150 ... 800		[mm]
Grenztastweite Limit working range	1000		[mm]
Blindzone Blind zone	120		[mm]
Auflösung Resolution	0,2		[mm]
Schallkegelöffnung Beam angle	s. Schaltpunktkurve see switching point curve		
Ultraschallfrequenz Transducer frequency	140		[kHz]
Temperaturdrift Temperaturle drift	< 0,1		[% / K]
Einstellmöglichkeiten Adjustments	-	Teach-in	
Echoanzeige (LED grün) Echo received (LED green)	Nein No		
Steuereingänge (Hold/Sync) Control inputs (Hold/Sync)	Nein No		
Elektrische Spezifikation / Electrical Specification			
Betriebsspannungsbereich Operating Voltage	12 .. 30		[V]
Leerlaufstrom $I_{0 \max}$ Supply current (no load) $I_{0 \max}$	< 25		[mA]
Schutzbeschaltung (Kurzschluß, Verpolung, Spannungsspitzen) Sensor protection (shortcircuit, reverse polarity, transients)	Ja Yes		
Steilheit der Kennlinie Slope characteristic curve	25 μ A / mm 15 mV / mm	-	[μ A / mm] [mV / mm]
Wiederholgenauigkeit Repeatability	0,5		[mm]
Ansprechzeit 90% des Endwertes Reponse time (90 % F.S.)	120	-	[ms]
Linearitätstoleranz Linearity tolerance	± 1	-	[% F.S.]
Lastwiderstand R_l Load R_l	200 - 500 (Output: 4 .. 20 mA) >10k (Output: 0 .. 10 V)	-	[Ω]
Ausgang Output	4 .. 20 mA 0 .. 10 V	Standard: 2 x PNP optional: NPN / Push Pull	
Max. Schallfrequenz Max. switching frequency	-	10	[Hz]
Hysterese Hysteresis	-	1	[%]
Ausgangsstrom / e_{\max} Output current / e_{\max}	-	150	[mA]
Anzeige Schaltzustand (LED gelb) Output status indicator (LED yellow)	Nein No		
Schnittstelle Interface	Nein No		

Serie P53-80-D18

Ultraschallsensoren / Ultrasonic Sensors

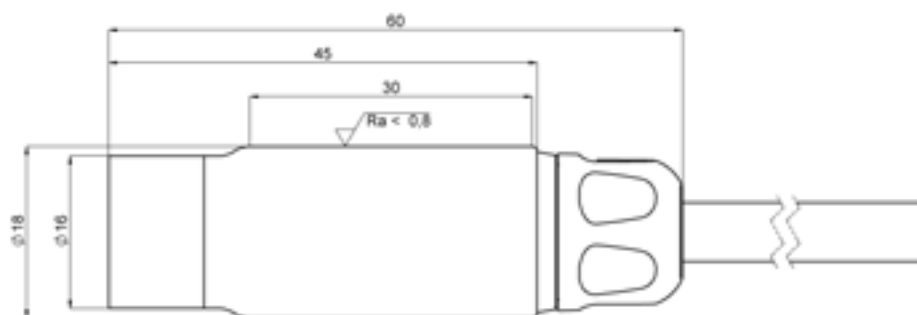
vorläufiges Datenblatt / preliminary datasheet

Mechanische Spezifikationen / Mechanical Specification		
Abmessungen <i>Dimensions</i>	D18	[mm]
Bauform <i>Housing</i>	zylindrisch <i>cylindrical</i>	
Material Gehäuse <i>Housing material</i>	Edelstahl 1.4404 <i>stainless steel 316L</i>	
Anschluss <i>Electrical connection</i>	Kabel 2m <i>cable 2m</i>	
Gewicht / inkl. Verpackung <i>Weight / incl. packaging</i>	170	[g]
Umgebungsbedingungen / Environments		
Betriebstemperatur <i>Operating temperature</i>	-20 .. +70	[°C]
Lagertemperatur <i>Storage temperature</i>	-40 .. +80	[°C]
Temperaturkompensation <i>Temperature compensation</i>	Ja <i>Yes</i>	
Schutzart (nach EN 60529) <i>Protection Degree (EN 60529)</i>	IP67	
Normen und Zulassungen / Standards and Approvals		
Näherungsschaltnorm (IEC 60947-5-2) <i>Proximity switches (IEC 60947-5-2)</i>	Ja <i>Yes</i>	
Elektromagnetische Verträglichkeit (IEC 61326-2-1, IEC 61326-2-3) <i>Electromagnetical Compatibility (IEC 61326-2-1, IEC 61326-2-3)</i>	Ja <i>Yes</i>	
Konformität CE <i>Conformity CE</i>	Ja <i>Yes</i>	
Konformität C-UL-US <i>Conformity C-UL-US</i>	Nein <i>No</i>	
MTBF <i>MTBF</i>	tbd	[Tage / <i>Days</i>]
REACH / RoHS <i>REACH / RoHS</i>	Ja <i>Yes</i>	
EHEDG <i>EHEDG</i>	Ja <i>Yes</i>	

Anschlussbild / Electrical wiring		
Kabelfarbe <i>Colour of cable</i>	Anschluss Analoge Sensoren / <i>Connection analogue sensors</i>	Anschluss Schaltende Sensoren / <i>Connection switching sensors</i>
braun <i>brown</i>	+24 VDC	+24 VDC
weiß <i>white</i>	Nicht angeschlossen <i>Not connected</i>	SW2 / NC
blau <i>blue</i>	0 V / GND	0 V / GND
schwarz <i>black</i>	Analogausgang <i>Analogue output</i>	SW1 / NO
grau <i>grey</i>	Service Port (mit PIN 1 verbinden oder isolieren) <i>Service Port (connect to PIN 1 or isolate)</i>	Teach in

Serie P53-80-D18

Abmessungen / Dimensions

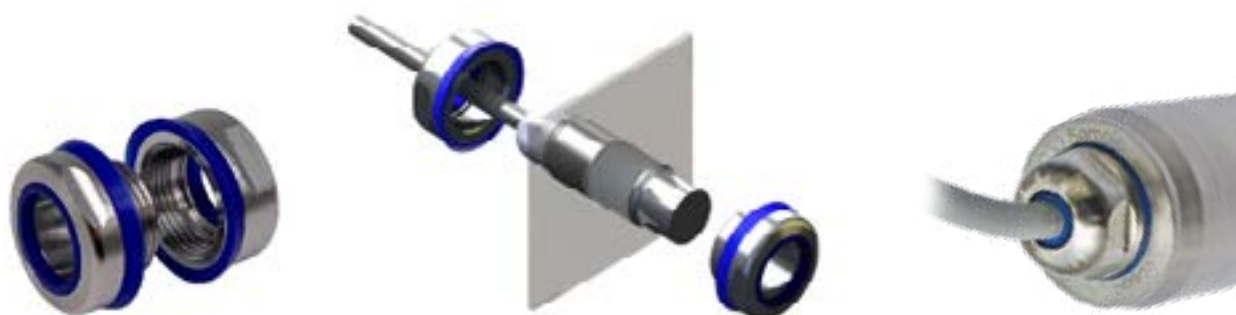


Bestellcode / Order code

Serie Series	Reichweite [cm] Sensing range [cm]	Bauform Housing	Ausgang Output	Anschluss Connection
P53-	80-	D18 = Außendurchmesser 18 mm External diameter 18mm	I = 4 .. 20 mA U = 0 .. 10 V 2P = 2 x PNP 2N = 2 x NPN 2PP = 2 x Push-Pull	2m = Kabel 2 m Cable 2m

EHDG-konforme Kabelverschraubung sowie Zubehör (im Lieferumfang enthalten) EHEDG-compliant cable gland and accessories (included in delivery)

Lebensmitteltaugliche Halterung und spezielle Kabelverschraubung
Mounting suitable for use in food industry and special cable screw



Serie P53-80-D18

Ultraschallsensoren / Ultrasonic Sensors



- Detektionsbereich
150 .. 800 mm
- Bauform D18
- Ausgang analog oder schaltend
- Anschluss: Kabel mit
EHEDG-konformer
Kabelverschraubung

- Scanning range
150 .. 800 mm
- Housing D18
- Output analogue or switching
- Connection: cable with
cable screw connection
according EHEDG-standards

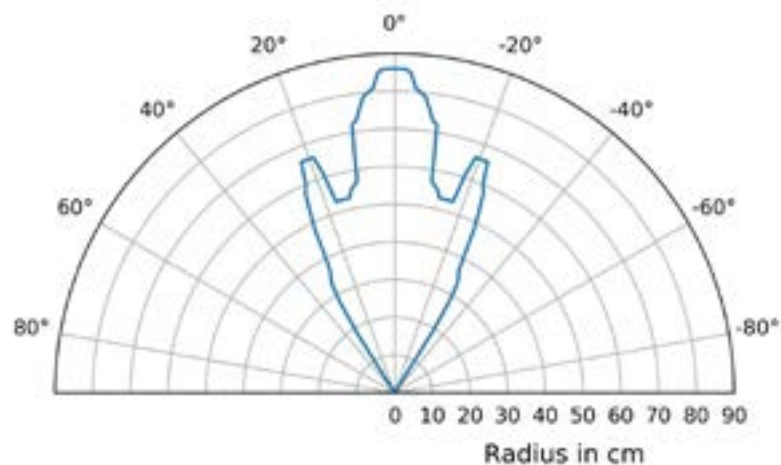
Anwendungen:

- Abstandsmessung
- Füllstandsmessung
- Anwesenheitskontrolle
- Erfassung von bewegten Objekten
- Zählen von Objekten
- Vollständigkeitskontrolle

Applications:

- Distance measurement
- Level measurement
- Presence detection
- Detection of moving objects
- Counting objects
- Completeness check

Schaltpunktkurve / Switching point curve



Allgemeine Sensordaten / Characteristic data			
	Analoge Sensoren / Analogue Sensors	Schaltende Sensoren / Switching Sensors	
Betriebstastweite <i>Working range</i>	150 ... 800		[mm]
Grenztastweite <i>Limit working range</i>	1000		[mm]
Blindzone <i>Blind zone</i>	120		[mm]
Auflösung <i>Resolution</i>	0,2		[mm]
Schallkegelöffnung <i>Beam angle</i>	s. Schaltpunktkurve <i>see switching point curve</i>		
Ultraschallfrequenz <i>Transducer frequency</i>	140		[kHz]
Temperaturdrift <i>Temperaturle drift</i>	< 0,1		[% / K]
Einstellmöglichkeiten <i>Adjustments</i>	-	Teach-in	
Echoanzeige (LED grün) <i>Echo received (LED green)</i>	Nein No		
Steuereingänge (Hold/Sync) <i>Control inputs (Hold/Sync)</i>	Nein No		
Elektrische Spezifikation / Electrical Specification			
Betriebsspannungsbereich <i>Operating Voltage</i>	12 .. 30		[V]
Leerlaufstrom $I_{0 \max}$ <i>Supply current (no load) $I_{0 \max}$</i>	< 25		[mA]
Schutzbeschaltung (Kurzschluß, Verpolung, Spannungsspitzen) <i>Sensor protection (shortcircuit, reverse polarity, transients)</i>	Ja Yes		
Steilheit der Kennlinie <i>Slope characteristic curve</i>	25 μ A / mm 15 mV / mm	-	[μ A / mm] [mV / mm]
Wiederholgenauigkeit <i>Repeatability</i>	0,5		[mm]
Ansprechzeit 90% des Endwertes <i>Reponse time (90 % F.S.)</i>	120	-	[ms]
Linearitätstoleranz <i>Linearity tolerance</i>	± 1	-	[% F.S.]
Lastwiderstand R_l <i>Load R_l</i>	200 - 500 (Output: 4 .. 20 mA) >10k (Output: 0 .. 10 V)	-	[Ω]
Ausgang <i>Output</i>	4 .. 20 mA 0 .. 10 V	Standard: 2 x PNP optional: NPN / Push Pull	
Max. Schallfrequenz <i>Max. switching frequency</i>	-	10	[Hz]
Hysterese <i>Hysteresis</i>	-	1	[%]
Ausgangsstrom / e_{\max} <i>Output current / e_{\max}</i>	-	150	[mA]
Anzeige Schaltzustand (LED gelb) <i>Output status indicator (LED yellow)</i>	Nein No		
Schnittstelle <i>Interface</i>	Nein No		

Serie P53-80-D18

Ultraschallsensoren / Ultrasonic Sensors

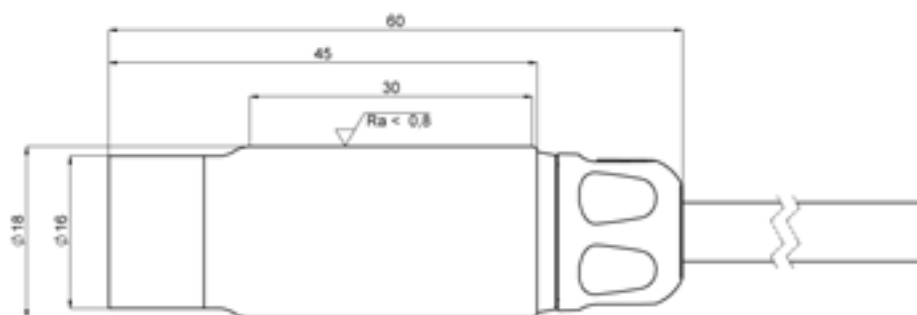
vorläufiges Datenblatt / preliminary datasheet

Mechanische Spezifikationen / Mechanical Specification		
Abmessungen <i>Dimensions</i>	D18	[mm]
Bauform <i>Housing</i>	zylindrisch <i>cylindrical</i>	
Material Gehäuse <i>Housing material</i>	Edelstahl 1.4404 <i>stainless steel 316L</i>	
Anschluss <i>Electrical connection</i>	Kabel 2m <i>cable 2m</i>	
Gewicht / inkl. Verpackung <i>Weight / incl. packaging</i>	170	[g]
Umgebungsbedingungen / Environments		
Betriebstemperatur <i>Operating temperature</i>	-20 .. +70	[°C]
Lagertemperatur <i>Storage temperature</i>	-40 .. +80	[°C]
Temperaturkompensation <i>Temperature compensation</i>	Ja <i>Yes</i>	
Schutzart (nach EN 60529) <i>Protection Degree (EN 60529)</i>	IP67	
Normen und Zulassungen / Standards and Approvals		
Näherungsschaltnorm (IEC 60947-5-2) <i>Proximity switches (IEC 60947-5-2)</i>	Ja <i>Yes</i>	
Elektromagnetische Verträglichkeit (IEC 61326-2-1, IEC 61326-2-3) <i>Electromagnetical Compatibility (IEC 61326-2-1, IEC 61326-2-3)</i>	Ja <i>Yes</i>	
Konformität CE <i>Conformity CE</i>	Ja <i>Yes</i>	
Konformität C-UL-US <i>Conformity C-UL-US</i>	Nein <i>No</i>	
MTBF <i>MTBF</i>	tbd	[Tage / <i>Days</i>]
REACH / RoHS <i>REACH / RoHS</i>	Ja <i>Yes</i>	
EHEDG <i>EHEDG</i>	Ja <i>Yes</i>	

Anschlussbild / Electrical wiring		
Kabelfarbe <i>Colour of cable</i>	Anschluss Analoge Sensoren / <i>Connection analogue sensors</i>	Anschluss Schaltende Sensoren / <i>Connection switching sensors</i>
braun <i>brown</i>	+24 VDC	+24 VDC
weiß <i>white</i>	Nicht angeschlossen <i>Not connected</i>	SW2 / NC
blau <i>blue</i>	0 V / GND	0 V / GND
schwarz <i>black</i>	Analogausgang <i>Analogue output</i>	SW1 / NO
grau <i>grey</i>	Service Port (mit PIN 1 verbinden oder isolieren) <i>Service Port (connect to PIN 1 or isolate)</i>	Teach in

Serie P53-80-D18

Abmessungen / Dimensions



Bestellcode / Order code

Serie Series	Reichweite [cm] Sensing range [cm]	Bauform Housing	Ausgang Output	Anschluss Connection
P53-	80-	D18 = Außendurchmesser 18 mm External diameter 18mm	I = 4 .. 20 mA U = 0 .. 10 V 2P = 2 x PNP 2N = 2 x NPN 2PP = 2 x Push-Pull	2m = Kabel 2 m Cable 2m

EHDG-konforme Kabelverschraubung sowie Zubehör (im Lieferumfang enthalten) EHEDG-compliant cable gland and accessories (included in delivery)

Lebensmitteltaugliche Halterung und spezielle Kabelverschraubung
Mounting suitable for use in food industry and special cable screw

