

SENSORE DI POSIZIONE ANGOLARE AD EFFETTO HALL

- Ampia scelta di opzioni
- Robusto e di durata per ambienti difficili – opzione IP69K
- Lunga durata – senza contatto
- Risoluzione: 0,088 gradi (12 bit)
- Grande accuratezza
- Montaggio semplice

Prezzo cad. €65,00



I sensori di posizione rotatoria effetto Hall R9960 sono disponibili in numerose configurazioni standard con uscite doppie e 24 angoli elettrici attivi. Dotati di un sistema di rotazione di 360°, il R9960 può essere utilizzato con oltre una vasta gamma di movimenti rotatori che lo rende estremamente versatile,

In una custodia altamente sigillata (IP69K) e utilizzando una tecnologia senza contatto ad effetto Hall, il sensore R9960 diventa estremamente robusto e affidabile.

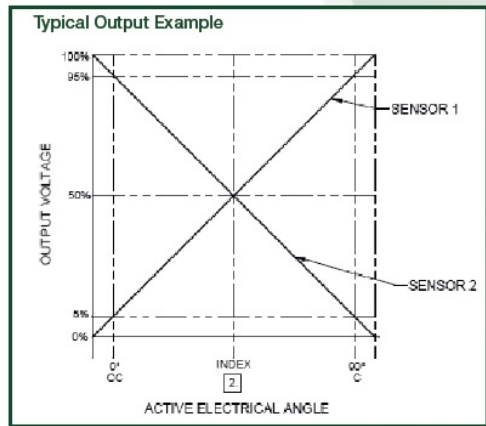
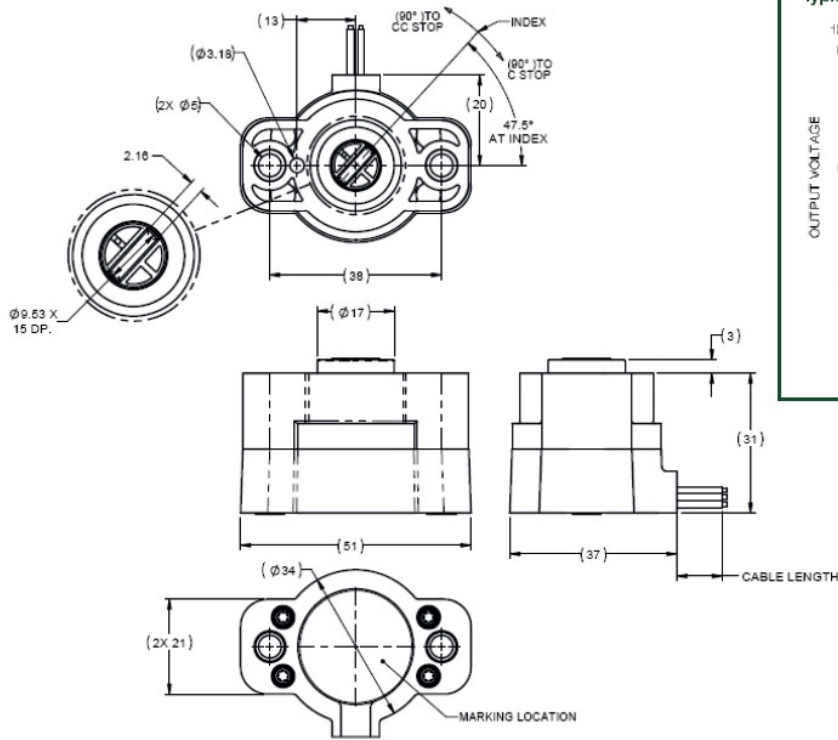
Il modello R9960 è ideale per una varietà di applicazioni in ambienti difficili, tra cui l'angolo di sterzo e il posizionamento del pedale per i veicoli agricoli, da miniera, sterzo marino e controllo velocità, volante e posizione della valvola a farfalla per attrezzature per la movimentazione materiali e la posizione della valvola per il controllo di processo.

Specifiche Tecniche

Mechanical	
Travel	Continuous 360 degree and option for 180 degree mechanical stops
Operating Torque	0.11 Nm maximum
Weight:	80 g (w/ 15 cm cable)
Mounting:	38mm mounting centre
Drive	Blade
Bearing	Bronze sleeve
Termination	Flying leads, wire harness w/connector or integral connector (see ordering options)
Environmental	
Sealing	IP67, optional IP69K
Side Load	1kg (1 million cycles)
Vibration	10G peak, 10-2000 Hz
Shock	50Gs, half sine pulse, 11 m sec duration
EMC	200 V/m
External Magnetic Susceptibility	20G
Operating Temperature	-40°C to +125°C, 4-20mA versions -40°C to 85°C
Storage Temperature	-55°C to +150°C

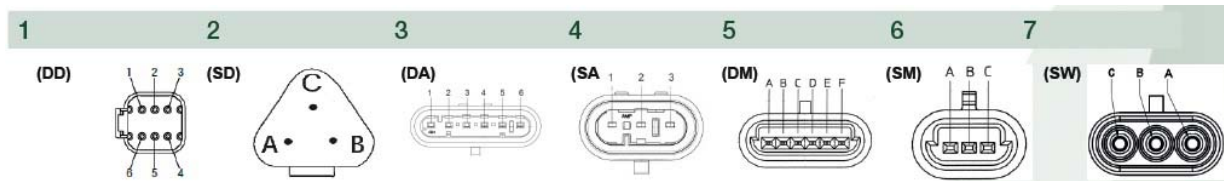
Electrical	
Active Electrical Angle	15-360° In 15° Increments
Input Voltage	5VDC +/-5%, 9-30VDC or 15-30VDC
Input Current	(per channel) 16mA maximum except for Current Loop option at 36mA max
Overvoltage	6V Input: 20VDC, 9-30V Input: 70V per ISO 7637-2
Output Signal	Analog: 1) ratiometric 5% to 95% or 10% to 90% 2) non-ratiometric 0-1.0VDC, 0-5VDC, 0.5-4.5VDC, 4-20 mA (3-wire)
Minimum Load Resistance	10kOhm resistive
Resolution	0.088 degrees (12-bit)
Accuracy	+/-0.6% of Active Electrical Angle

Dimensioni in mm



Wiring arrangement	
Brown	GND 1
Red	Supply Voltage 1
Orange	Sensor 1 Output
Green	GND 2
Blue	Supply Voltage 2
Yellow	Sensor 2 Output

Opzioni per connessioni



Dwg 1	Dwg 2	Dwg 3	Dwg 4	Dwg 5	Dwg 6	Dwg 7	Flying Lead	Flying Lead	Wire Colour	Function
Pin Number							3-Wire	6-Wire		
1	A	1	1	E	A	A	•	•	Brown	GND 1
2	B	2	2	F	B	C	•	•	Red	Supply Voltage 1
3	C	3	3	C	C	B	•	•	Orange	Sensor 1 Output
4		4		A					Green	GND 2
5		5		B					Blue	Supply Voltage 2
6		6		B					Yellow	Sensor 2 Output

Connector Part Numbers and Mates		
Dwg	Connector	Mates to
1	Deutsch	DT04-6P DT06-6S
2	Deutsch	DT04-3P DT06-3S
3	Amp Superseal	1.5;282108-1 282090-1
4	Amp Superseal	1.5;282105-1 282087-1
5	Packard Electric Metrpack	150.2 12162210
6	Packard Electric Metrpack	150.2 12162182
7	Packard Electric Weather Pack	12015793